



КАМИН САДОВЫЙ

EIFFEL



ПАСПОРТ. ИНСТРУКЦИЯ ПО СБОРКЕ

1. ОБЩИЕ СВЕДЕНИЯ

Садовый камин предназначен для разведения огня и приготовления пищи под открытым небом. В конструкции камина предусмотрена возможность использовать решетку для гриля.

НЕ ИСПОЛЬЗОВАТЬ В ПОМЕЩЕНИИ!

2. КОМПЛЕКТАЦИЯ

поз.	наименование	кол.
1	Стенка передняя	1
2	Стенка задняя верхняя	1
3	Стенка боковая	2
4	Решетка	1
5	Колосник	1
6	Стенка задняя нижняя	1
7	Полка	1
8	Пластина	4
	Совок	1
	Кочерга	1
	Комплект крепежа	1
	Паспорт	1

В конструкции предусмотрены крючки для совка и кочерги.

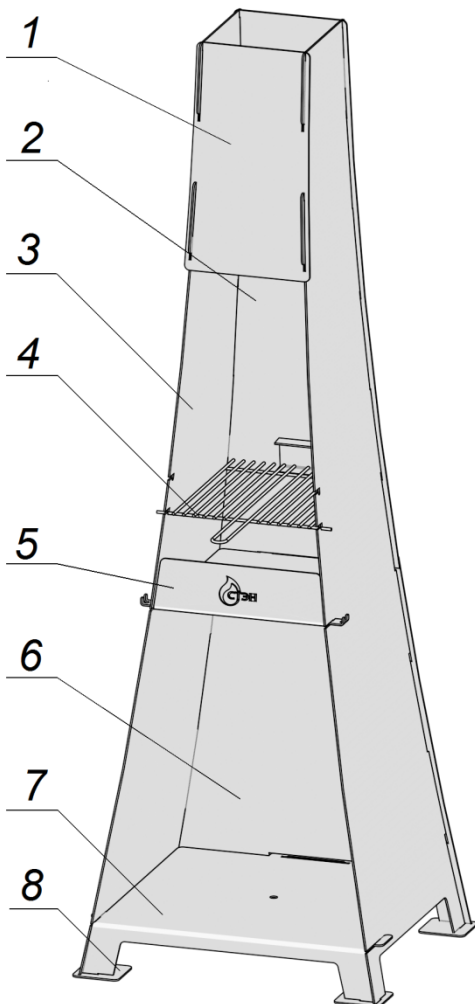


Рисунок 1. **Общий вид камина.**

3. ТЕХНИЧЕСКИЕ ХАРАКТЕРИСТИКИ

Материал	сталь толщиной 3 мм	
Покрытие	термостойкая краска	
Габаритные размеры (ДхШхВ), мм	в сборе	530x580x1800
	в упаковке	1900x600x225
Масса нетто/брутто, кг	62,0 / 82,0	

4. МЕРЫ БЕЗОПАСНОСТИ

4.1. При необходимости быстро потушить огонь используйте песок. Помните: после соприкосновения раскаленного металла с водой возможна деформация конструкции.

4.2. Необходимо соблюдать правила пожарной безопасности:

- при установке садового камина руководствуйтесь Правилами безопасного использования открытого огня, принятыми в вашем регионе (стране);
- камин должен стоять на ровной жесткой негорючей поверхности;
- площадка для камина должна располагаться на безопасном удалении от построек;
- на площадке не должно быть горючего мусора, сухих веток, листьев и травы;
- установка садового камина в помещении категорически запрещена;
- средства пожаротушения (огнетушители, вода, песок) должны быть исправны и доступны;
- не разжигайте камин в жаркую сухую погоду, а также при сильном ветре (порывы ветра более 10 м/с);
- стенки камина сильно разогреваются. Не прикасайтесь к ним незащищенными частями тела;
- постоянно присматривайте за процессом горения;
- заранее продумайте свои действия в нештатной ситуации;
- имейте наготове мобильный телефон на случай экстренного вызова пожарной службы;
- после использования камина следует удалить из него угли и золу, загасить их водой и утилизировать в пожаробезопасное место;
- нахождение детей в непосредственной близости к огню категорически запрещено.

5. ИНСТРУКЦИЯ ПО СБОРКЕ

5.1. Сборку камина необходимо производить вдвоем.

5.2. Площадка под камин должна быть ровной.

5.3 Если площадка для установки камина имеет бетонное основание, следует применить анкерный болт, просверлив под него отверстие в бетонном основании.

Этапы сборки камина.

1) Надавите на боковую стенку, образуя прогиб (схема 1).

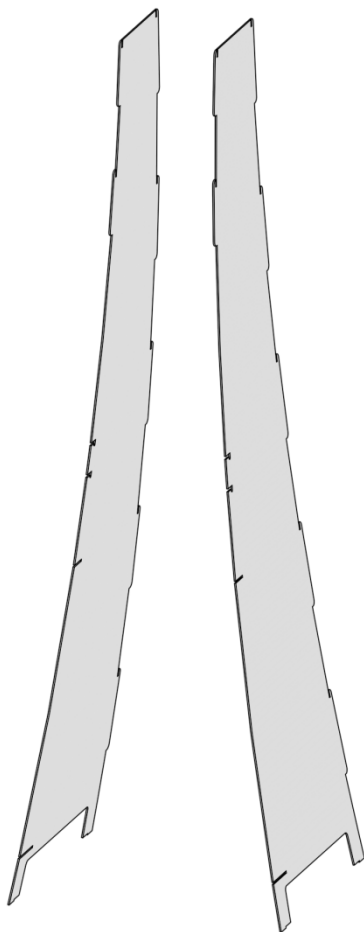


Схема 1.

2) Соедините нижнюю заднюю стенку с боковой стенкой (схема 2).

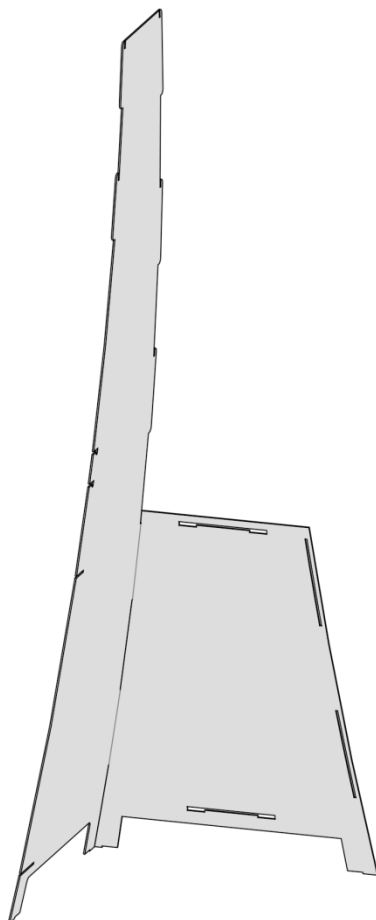


Схема 2.

3) Соедините вторую боковую стенку, предварительно изогнув её, с нижней задней стенкой (схема 3)

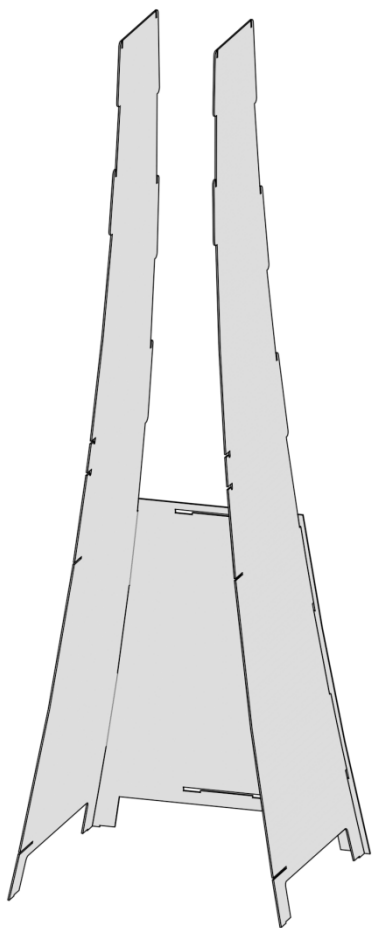


Схема 3.

4) Вставьте полку в пазы на боковых и задней стенках (схема 4).

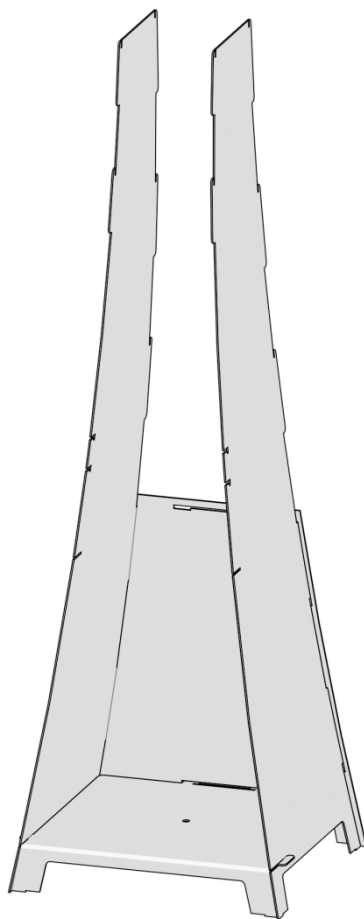


Схема 4.

5) Вставьте колосник в пазы на боковых и задней стенках (схема 5).

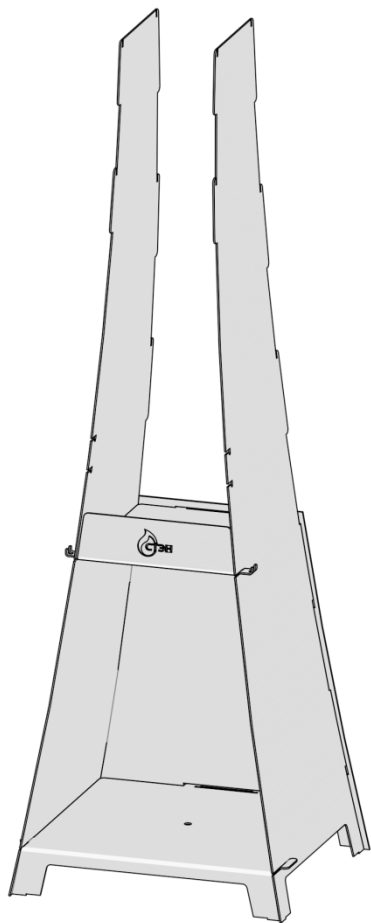


Схема 5.

6) Соедините заднюю верхнюю стенку с боковыми (схема 6).

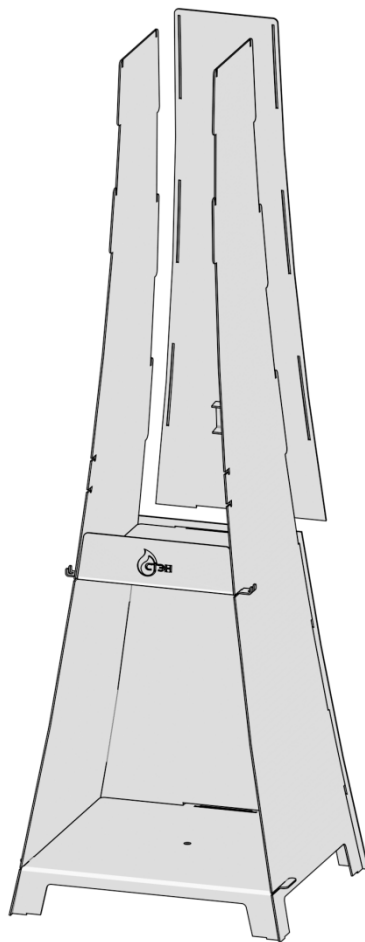


Схема 6.

7) Соедините переднюю стенку с боковыми (схема 7).

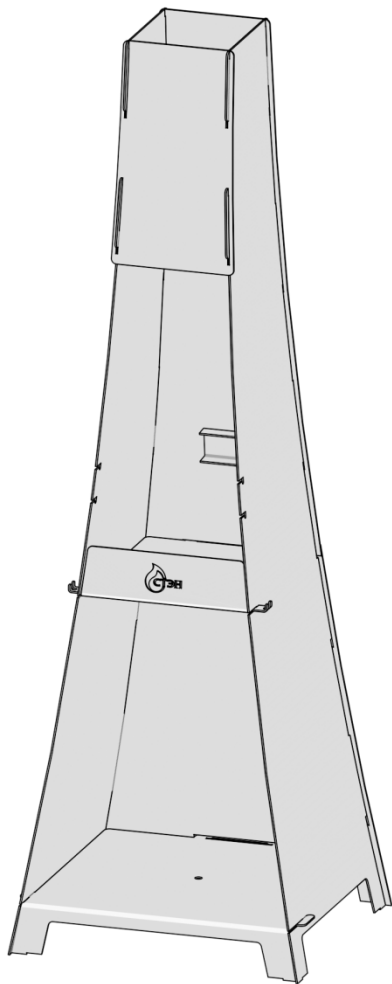


Схема 7.

8) Немного наклонив конструкцию назад, подложите две пластины под ножки и затем, опустив конструкцию обратно, вставьте ножки выступами в отверстия пластин (схема 8). Будьте осторожны!

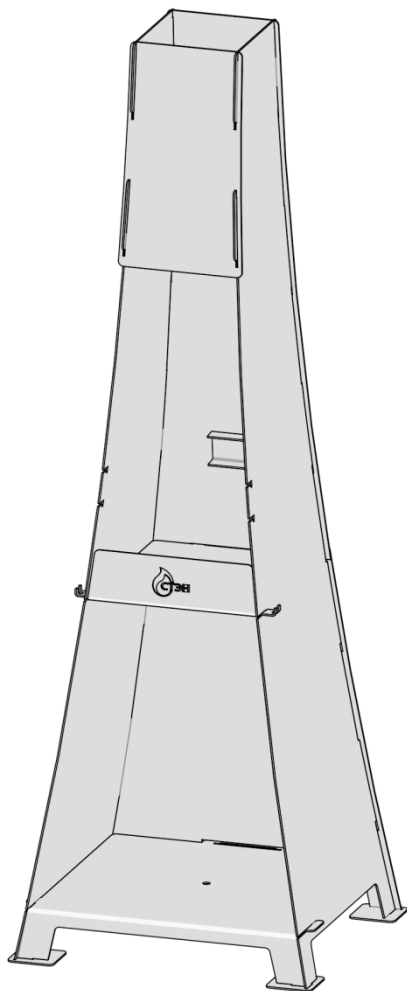


Схема 8.

6. ТРАНСПОРТИРОВАНИЕ. ХРАНЕНИЕ. УТИЛИЗАЦИЯ

Изделия транспортируются всеми видами транспорта, в упаковке завода-изготовителя, в соответствии с правилами перевозок, действующими на данном виде транспорта. Правила хранения: группа хранения 3 по ГОСТ 15150 (навесы или помещения при t от -50°C до $+50^{\circ}\text{C}$ при отн. влажности воздуха не более 85% при t 25°C). Срок хранения 10 лет. В конструкции изделий не используются вредные и опасные вещества. По окончании службы изделия подлежат переплавке. Действия по утилизации – в соответствии с законам страны-потребителя.

7. ГАРАНТИЙНЫЕ ОБЯЗАТЕЛЬСТВА

Гарантийный срок на камин – 1 год со дня продажи.

Срок службы 10 лет.

При отсутствии отметки о продаже гарантия исчисляется с момента выпуска изделия.

8. СВИДЕТЕЛЬСТВО О ПРИЕМКЕ. ОТМЕТКИ О ПРОДАЖЕ

Камин садовый EIFFEL, артикул 28.110.0.20
признан годным к эксплуатации

Дата выпуска «___» _____ 20__ г.

Мастер ОТК _____

Наименование и штамп

торгующей организации _____

Дата продажи " _____ " _____ 20__ г.

Подпись продавца _____ / _____
(Фамилия, И.О.) (подпись)

Подпись покупателя

Претензий к внешнему виду камина не имею _____ / _____
(Фамилия, И.О.) (подпись)

Предприятие-поставщик: ООО «Сибтеплоэнергомаш»

тел./факс (383) 303-44-30 e-mail: ru@sten.ru сайт: www.sten.ru

Почтовый адрес: 630532, Россия, Новосибирская обл., Новосибирский р-н, п. Сосновка, ул. Линейная, 12.